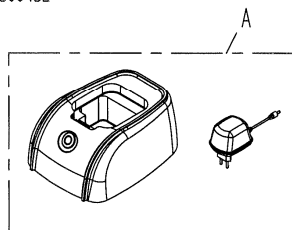
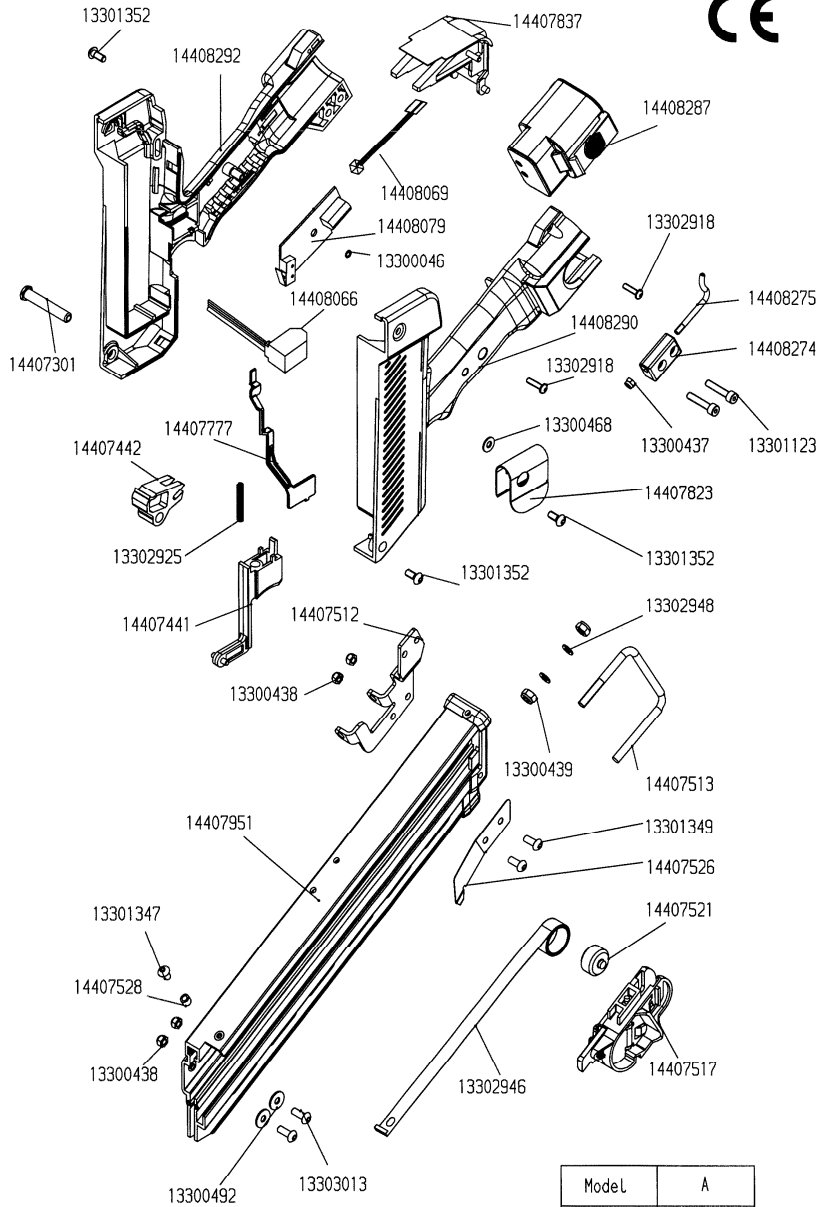


BeA®

CE



Model	A
EUROPE	14408294
UK	14408295
AUS	14408296
US	14408297